

Panelový časovač XT546 / XT246 / XT346



Vlastnosti

- Jeden bod nastavení
- LED indikátory: spuštěno relé, sekundy, minuty, hodiny
- 3 číslice, 7-segmentové LED, dvojitý displej

Bezpečnostní instrukce

- Zajistěte, aby si s přístrojem nehrály děti. Riziko úrazu.
- Nedovolte, aby se do přístroje dostala jakákoliv tekutina, byl zbytečně vystaven mechanickým šokům, povětrnostním vlivům, přímému slunečnímu světlu, zdrojům tepla, vlhku, korozivním látkám a dalším faktorům, které by jej mohly poškodit.
- Výrobek nerozebírejte, nebezpečí úrazu elektrickým proudem.
- Nepoužívejte přístroj, pokud byl jakkoliv poškozen. Kontaktujte prodejce
- Nepoužívejte přístroj v kondenzující atmosféře. Nepoužívejte přístroj v podmínkách s okolní teplotou a vlhkostí, která může způsobit kondenzaci vody uvnitř přístroje.
- Nepoužívejte přístroj, pokud je vlhký, ať již kvůli počasí nebo po čištění krytu.
- Nepokoušejte se přístroj používat ihned poté, co jste ho přinesli z chladného prostředí do teplého prostředí. Kondenzace vody uvnitř i vně teploměru může způsobit nebezpečí. Nechte přístroj nejprve dosáhnout pokojové teploty.
- Nemodifikujte přístroj. Změna v konstrukci může vést k nebezpečí, poškození a zranění.
- Nepoužívejte přístroj, pokud byl dlouho dobu uskladněn za nepříznivých podmínek.

Specifikace displeje:

Displej: 3 číslice, 7-segmentové LED, dvojitý displej
Výška horního displeje: 0,96 cm
Výška dolního displeje: 0,69 cm
LED indikátory: spuštěno relé, sekundy, minuty, hodiny

Specifikace vstupu

Přesnost: nastavení: $\pm 0,05$ % nastaveného času nebo 50 msek
opakování: $\pm 0,05$ %
Spouštěcí vstup: Gate / Pulse (programovatelné)

Specifikace výstupu

Kontakt relé: 2 C/O DPDT
Hodnoty kontaktu: 5 A @ 250 V AC

Specifikace funkcí

Módy: zpoždění spuštění, interval, cyklické první zapnutí, cyklické první vypnutí
Časové rozsahy: 0 - 9.99 sek
0 - 99.9 sek
0 - 999 sek
0 - 9:59min : sek,
0 - 99.9min
0 - 999min
0 - 9:59h : min,
0 - 99.9h
0 - 999h
Rozlišení: 0,01 sek

Směr počítání: dolů
 Bod nastavení: 1
 Nastavení času: tlačítka na předním panelu
 Reset: pomocí panelu, dálková
 při přerušení napájení (programovatelné)
 Paměť: 10 let
 Zámek konfigurace: ano

Specifikace napájení

Napájecí napětí: 85 až 270 V AC (50 / 60 Hz)
 24 V AC/DC (volitelné)
 -15 % až 10 % tolerance
 Spotřeba: max 4 VA

Specifikace prostředí

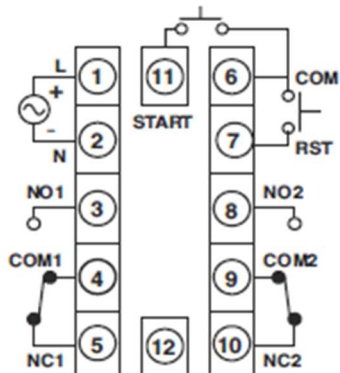
Pracovní teplota: 0 až 50°C
 Skladovací teplota: -20 až 75°C
 Vzdušná vlhkost (nekondenzující): 95 %

Mechanické specifikace

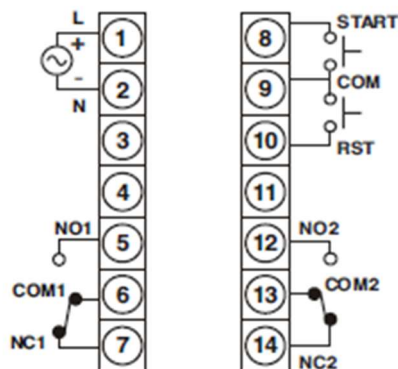
Upevnění: do panelu
 Hmotnost: XT546: 142 g
 XT246: 180 g
 XT346: 240 g

Zapojení terminálů

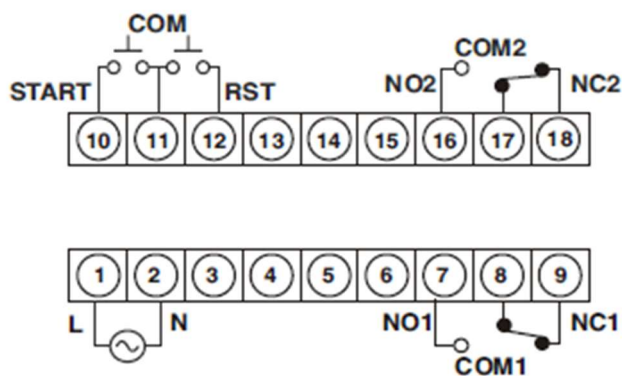
XT546



XT246



XT346

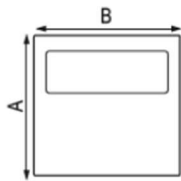


Mechanická instalace

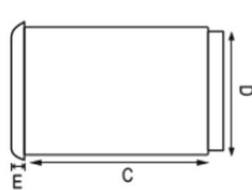
Pro instalaci časovače.

1. Vytvořte v panelu otvor o rozměrech níže:

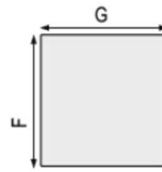
Přední rámeček



Pohled z boku



Otvor

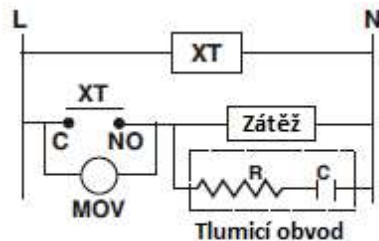


Model \ roz.	A	B	C	D	E	F	G
XT546	48	48	94	45	4	46	46
XT246	72	72	83.7	67	10	69	69
XT346	96	96	73	90.5	10	92	92

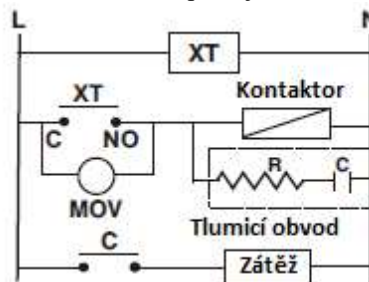
2. Odpojte z přístroje svorky a zatlačte přístroj do otvoru. Připojte svorky ze zadní strany, dokud není přístroj pevně v panelu.

Zapojení zátěže

Pro zátěže menší než 0,5 A



Pro větší zátěže použijte vkládací relé / kontaktor

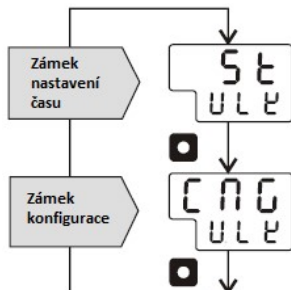


Popis předního panelu

	Zapnuto	Konfigurace	Zámek	Pro reset
1	Doba procesu	Název parametru		
2	Nastavení času	Nastavení parametru		
3	Stav O/P (svítí, když je O/P zapnuto)			
4	Rozsah času (v online módu bliká)			

Nastavení ochrany

Stiskněte současně tlačítka SET a LCK na 3 sekundy pro vstup do nastavení ochrany.



Použijte libovolné z trojúhelníkových tlačítek pro výběr uzamčení nebo odemčení nastavení času. Základní nastavení je odemčeno.

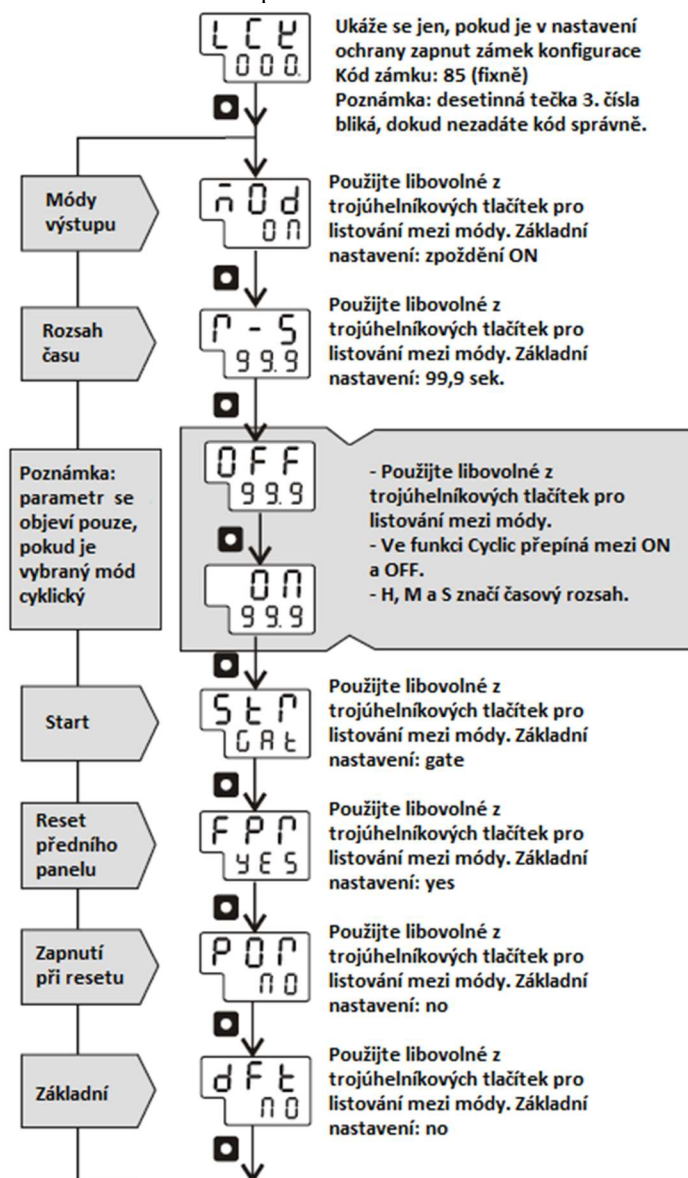
Použijte libovolné z trojúhelníkových tlačítek pro výběr uzamčení nebo odemčení konfigurace. Základní nastavení je odemčeno.

Přístroj automaticky opustí mód uzamčení po 30 sekundách, pokud není stisknuto tlačítko, nebo stiskem kombinace SET a LCK po dobu 3 sekund.

Instrukce ke konfiguraci

1. Spusťte konfiguraci současným stisknutím tlačítek SET a LCK na 3 sekundy.
2. Listujte mezi funkcemi libovolným trojúhelníkovým tlačítkem.
3. Listujte mezi parametry pomocí tlačítka SET.

Přístroj automaticky opustí mód konfigurace po 30 sekundách, pokud není stisknuto tlačítko, nebo stiskem kombinace SET a LCK po dobu 3 sekund.



Metoda resetu

Spusťte tuto funkci současným stisknutím tlačítek SET a RST na 5 sekund.

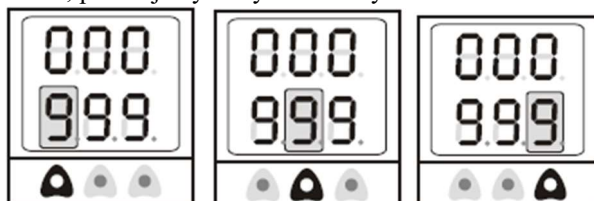


Přístroj automaticky ukončí mód resetu po 1 sekundě.

Nastavení hodnoty

Tiskněte trojúhelníková tlačítka pro změnu hodnoty. Odpovídající číslo se změní od 0 do 9. Pro nastavení dané hodnoty stiskněte tlačítko SET.

Pouze, pokud je vybraný mód delay / interval

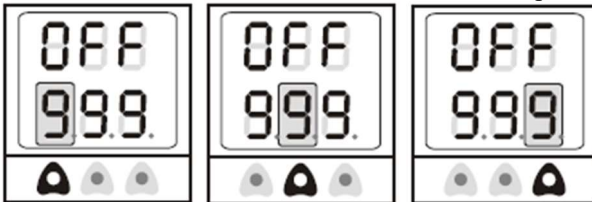


Poznámka: stiskněte tlačítko SET pro nastavení hodnoty. Desetinná tečka 3. čísla bliká, dokud nenastavíte hodnotu.

Pouze, pokud je vybraný mód cyclic.



Poznámka: stiskněte tlačítko SET pro nastavení a přechod k dalšímu parametru.



Poznámka: stiskněte tlačítko SET pro nastavení hodnoty. Desetinná tečka 3. čísla bliká, dokud nenastavíte hodnotu.

Pokud je nastavena hodnota 000, časovač nepracuje. Všechny indikace budou OFF.

Přístroj automaticky opustí mód konfigurace po 30 sekundách, pokud není stisknuto tlačítko,

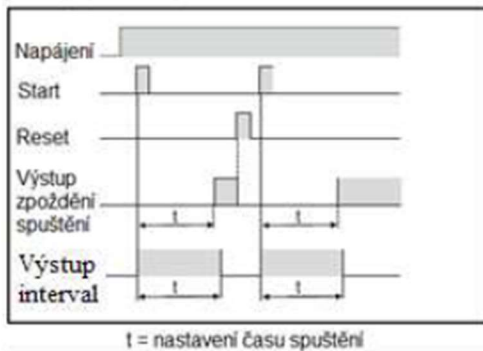
Použití

Start: Pulse / Gate

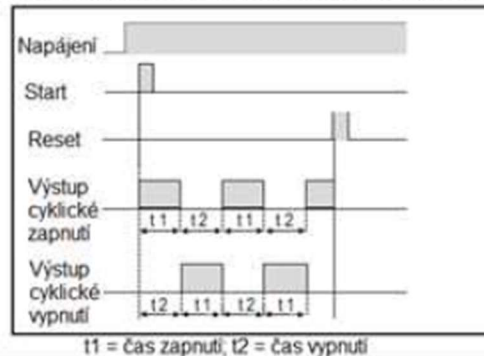
- A) Pulse: časovač se spustí, když dojde ke spojení mezi terminály START a COMMON.
- B) Gate: časovač se spustí při zapnutí. Když dojde k propojení terminálů START a COMMON, časovač se zastaví a pokračuje jen pokud se terminály rozpojí.

Diagram nastavení času

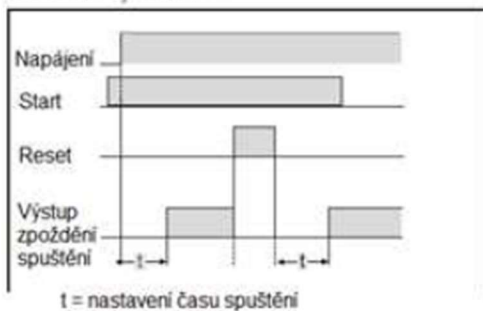
1. Módy zpoždění spuštění, interval



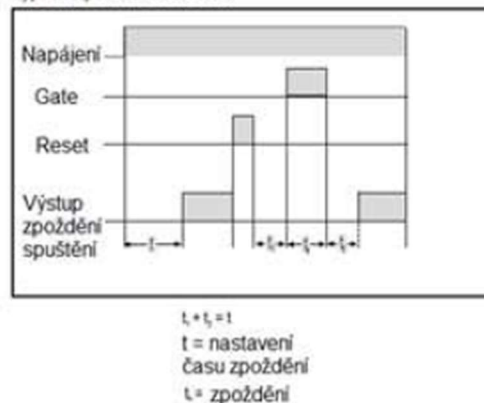
2. Módy cyklického prvního spuštění a cyklického prvního vypnutí

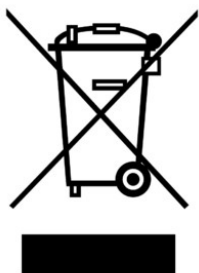


Typické použití nepřetržitého startu a resetu v módu zpoždění spuštění



Typické použití Gate start





Likvidace starého elektrického a elektronického zařízení

Uvedený symbol na výrobku, jeho příslušenství, obalu nebo na průvodních dokumentech označuje, že s výrobkem nesmí být nakládáno jako s běžným komunálním odpadem. Prosím odevzdejte tento výrobek na příslušné sběrné místo, kde bude provedena odborná recyklace tohoto elektronického zařízení. V Evropské unii a v ostatních evropských zemích jsou zřízena sběrná místa pro použité elektrické a elektronické zařízení. Tím, že zajistíte správnou likvidaci výrobku, předcházíte možným negativním dopadům na životní prostředí a lidské zdraví, což by mohly být důsledky nesprávné manipulace s tímto výrobkem.

Recyklace všech těchto materiálů přispívá také k ochraně přírodních zdrojů. Z tohoto důvodu prosím nevyhazujte staré elektrické a elektronické zařízení současně s domovním odpadem. Pro podrobnější informace o recyklaci výrobku se obraťte na místní úřad, službu zajišťující likvidaci domácího odpadu nebo obchod, kde jste výrobek zakoupili. Podrobnosti také naleznete v Zákonu o odpadech příslušné země, v ČR č. 185/2001 Sb. v platném znění. Dále na internetových stránkách www.elektrowin.cz, www.remasystem.cz a www.asekol.cz (likvidace elektroodpadu). Při nesprávné likvidaci tohoto druhu odpadu mohou být v souladu s platnými předpisy a zákony uděleny pokuty.

Záruka

Na tento výrobek platí záruka po dobu 24 měsíců ode dne zakoupení. Tato záruka se vztahuje na závady způsobené vadným materiálem nebo chybou při výrobě. Neplatí, pokud k závadě došlo kvůli mechanickému poškození, živelné pohromě či jiné neodvratné události, připojení k nesprávnému síťovému napětí, úpravami nebo opravami provedenými nequalifikovanými a neoprávněnými osobami, nesprávnému použití nebo použití jiným způsobem, než je uvedeno v návodu.

Všechny doklady o koupi a o případných servisních opravách výrobku uschovejte po dobu min. 3 let pro zajištění kvalitního záručního a pozáručního servisu.

Zjištění, že vám tento výrobek nevyhovuje, není důvodem k reklamaci.

Pokud chcete výrobek reklamovat, předložte spolu s ním doklad o koupi.

Pokud dojde k poruše vašeho přístroje, kontaktujte prodejce, u něhož jste jej zakoupili.

Dovozce: GM electronic, spol. s r. o. | Křížíkova 147/77 | 186 00 Praha 8